

## Placa de cocción S1000 Induction

Placa de inducción

Código: 7374 300



### CARACTERÍSTICAS

#### MANDOS SLIDER

El ajuste de la temperatura deseada es muy rápido con el mando Slider: es suficiente tocar con un dedo el display TOUCH sobre el nivel de potencia deseada.

#### PAUSA

Función útil que permite desviar la atención de tus cocciones, parando y restableciendo las modalidades configuradas de forma instantánea.

#### POWERBOOST

Garantiza un aumento de la potencia de la placa seleccionada. En particular, cuando se activa el Booster, la placa funciona durante diez minutos a una potencia muy elevada lo que permite calentar rápidamente grandes cantidades de agua.

#### POT DETECTOR

Las placas Foster no sólo reconocen la presencia de las ollas, sino que calculan la superficie de apoyo. Este sistema permite un uso de la energía aún más eficiente. Mediante la eliminación de la olla, además, las placas se desconectan automáticamente.

#### PROGRAMACIÓN FIN DE COCCIÓN

Todas las operaciones se programan por medio de mandos touch-control sobre el cristal del plano. Cada placa está provista de programación independiente que permite establecer diferentes tiempos de cocción.

#### SMART FAN SYSTEM

La ventilación correcta es esencial para el óptimo funcionamiento de las placas de inducción. El sistema Foster regula automáticamente el grado de ventilación en función de las temperaturas alcanzadas.

## SEGURIDAD

Todas las placas eléctricas Foster están equipadas con las protecciones de seguridad más modernas y sofisticadas: Apagado centralizado; Bloqueo de seguridad; Indicadores de calor residual. Los modelos de inducción también se caracterizan por las siguientes funciones: Safety System que apaga la placa en ausencia de olla; Overflow detector que apaga automáticamente la placa en caso de desbordamiento de líquidos; Desactivación automática, para evitar accidentes causados por olvidos.

## FUNCIÓN POWER CONTROL

La función Power Control permite utilizar en libertad la tecnología de inducción también en el caso de consumidores estándar de 3 kW. De hecho, el usuario puede cambiar fácilmente el nivel máximo de absorción de la placa, desde un mínimo de 2,8 kW a la solución "no limitada". Una vez definida la potencia máxima, podemos olvidarnos de las absorciones, debido a que la placa de inducción Foster nos advertirá de posibles límites dejándonos la elección de compartir la potencia como mejor deseamos. En cualquier momento, la placa se puede reprogramar fácilmente para cambiar o eliminar el límite de potencia.

## DETALLES

Tipología

Placa de inducción

Material

Vitrocerámica

Colorante

Negro

Borde Instalación

Borde recto - para el montaje a ras con la encimera o de encastre sobre la encimera

Elemento precalentamiento

3 zonas

Dimensiones base

90cm

Anchura

84 cm

Dimensiones

840 x 350 mm

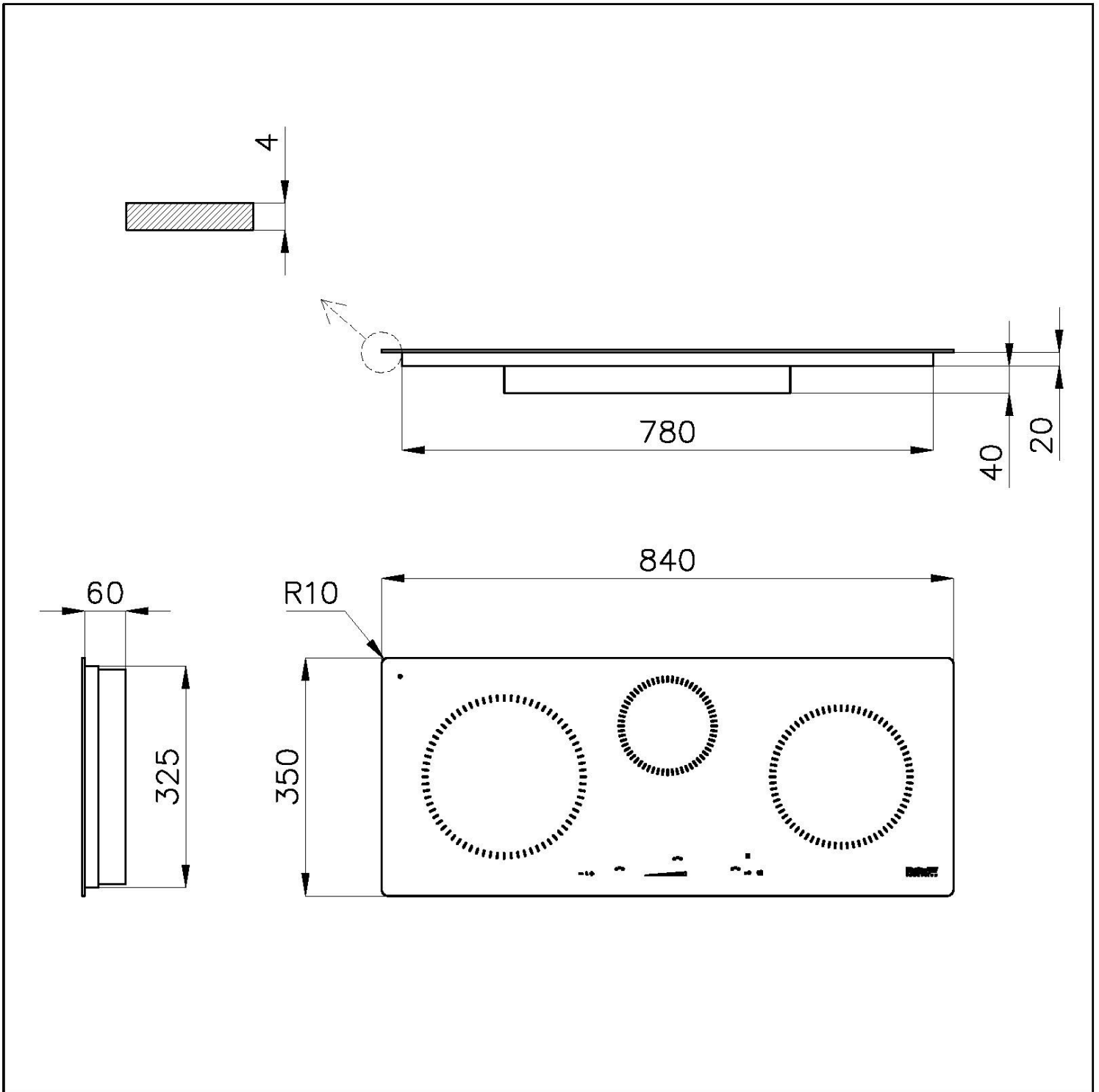
Hueco de encastre

Ver hoja de datos técnicos

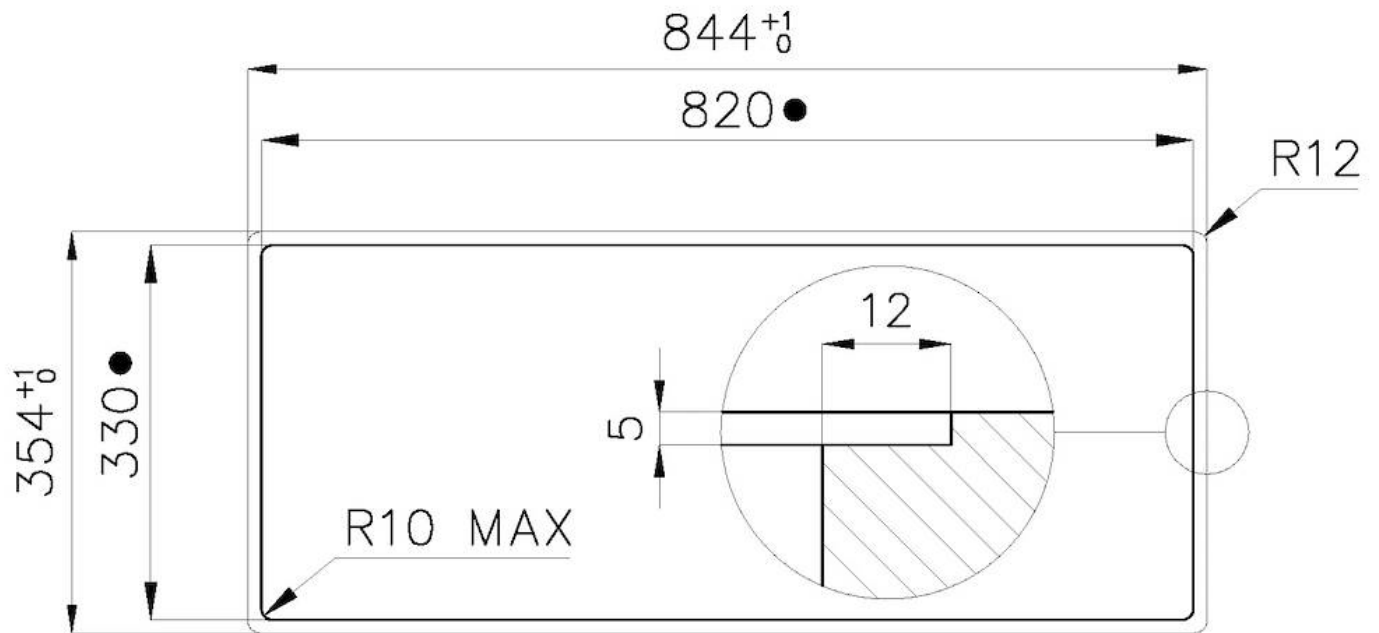
|                |   |
|----------------|---|
| Alimentación   | 230 - 380 V (50/60 Hz)                      |
| Potencia total | 2.800, 3.500, 6.000, 6.600** W              |
| Izquierdo      | Ø 240 mm - 2.200 (3.000)* W                 |
| Centro         | Ø 145 mm - 1.200 (1.600)* W                 |
| Derecho        | Ø 210 mm - 1.500 (2.000)* W                 |
| Ajustes        | 9 ajustes de potencia por zona + Powerboost |
| Seguridad      | Dotación de seguridad                       |
| Tipo de mandos | Touch control                               |

Notas:

## DIBUJOS TÉCNICOS



Cut out size – Dimensioni per foratura top



- Built-in cut out for FTS – Foratura per installazione FTS

## MARIDAJE RECOMENDADO



**Fregadero S4001 Filotop**

3366 050